

# Molded Stone<sup>®</sup> Mop Service Basins



These rugged molded stone mop service basins are manufactured from the SMC process under the highest quality standards. The quality control molding is achieved in matched metal dies under intense heat and pressure with the result being a one-piece, dependable homogeneous product. Color is White.

## SPECIFICATIONS

- 10" (254) high walls with 1" (25) wide shoulders. Model MSB-3624 includes an integrally molded shelf 10 9/16" (268) wide
- Stainless steel factory installed drain body complete with a QDC-3 joint connector for a 3" (76) drain pipe
- A combination dome strainer and stainless steel lint basket is included

Ces robustes cuves d'entretien de vadrouilles molded stone sont fabriquées grâce au procédé SMC selon les normes de qualité les plus rigoureuses afin d'en assurer la durabilité et d'éliminer les problèmes après l'installation. Le moulage se fait dans des matrices métalliques jumelées, à haute température et sous une forte pression, ce qui assure un produit homogène et fiable d'une seule pièce. La couleur est le blanc.

## CARACTÉRISTIQUES

- Côtés de 10 po (254) avec épaulement de 1 po (25). Le modèle MSB-3624 comprend une tablette moulée intégrée de 10 9/16 po (268)
- Renvoi en acier inoxydable avec raccord QDC-3 pour tuyau de renvoi de 3 po (76)
- Crépine en coupole et filtre à charpie en acier inoxydable combinés compris

## DIMENSIONS





### MSB-3624

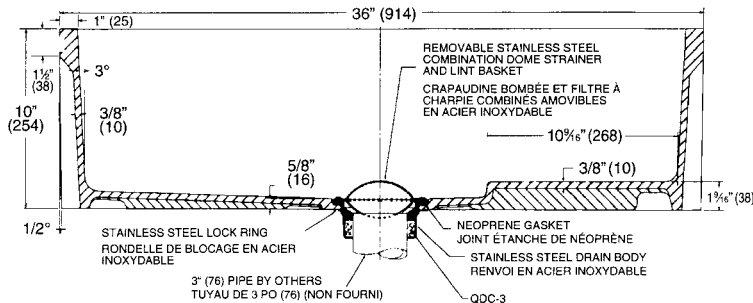
- 36" x 24" x 10" (914 x 610 x 254)
- Shipping weight / Poids à l'expédition: 70 lbs (32 kg)

### MSB-2424

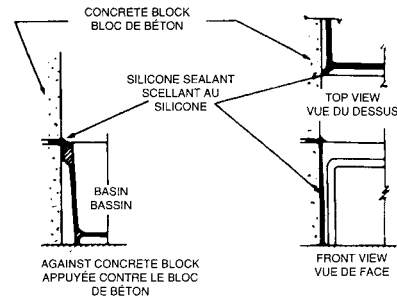
- 24" x 24" x 10" (610 x 610 x 254)
- Shipping weight / Poids à l'expédition: 50 lbs (23 kg)

## OPTIONAL EQUIPMENT / ÉQUIPEMENT FACULTATIF

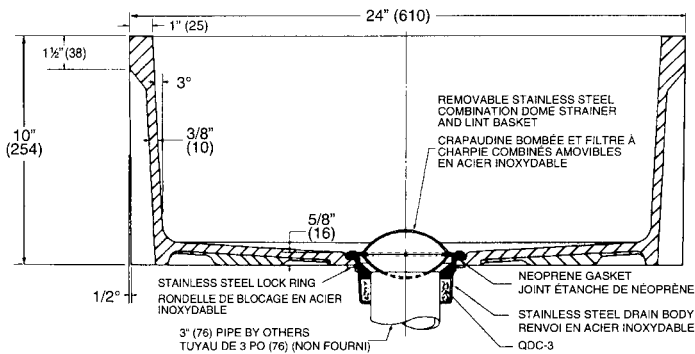
<p><b>830 AA</b> – Wall mounted service faucet, chrome plated with vacuum breaker, integral stops, adjustable wall brace, pail hook and 3/4" (19) hose thread on spout. Body inlets 8" (203) center to center, four arm handles. Centre of spout outlet from back of wall flange 9 3/8" (238). CSA approved</p>		<p><b>830 AA</b> – Robinet de service mural chromé avec coupe-vide, dispositif d'arrêt intégré, attache murale réglable et filets pour boyau 3/4 po (19) sur le bec. Conduites d'alimentation à 8 po (203) de centre à centre et clés à quatre ailettes. 9 3/8 po (238) entre le centre du bec et l'arrière de la bride murale. Homologué par L'ANCOR</p>																																								
<p><b>889 CC</b> – Mop Bracket, 24" (610) long x 3" (76) wide, stainless steel with three (3) rubber grips</p>		<p><b>889 CC</b> – crochet pour vadrouille, 24 po (610) de long par 3 po (76) de large, en acier inoxydable et muni de trois pinces à outils en caoutchouc</p>																																								
<p><b>E-77-AA</b> – Vinyl bumper guards in 24" or 36" length</p>		<p><b>E-77-AA</b> – butoirs en vinyle en 24 po ou 36 po de long</p>																																								
<p><b>1453 BB</b> – Flat stainless steel strainer</p>		<p><b>1453 BB</b> – Crépine plate en acier inoxydable pour utilisation résidentielle</p>																																								
<p><b>Quick Drain Connectors (QDC's)</b></p> <table border="1" data-bbox="191 1875 613 1995"> <thead> <tr> <th>For Use With</th> <th>QDC 3.2</th> <th>QDC 3SN</th> <th>QDC 3XH</th> <th>QDC 4</th> </tr> </thead> <tbody> <tr> <td>CAST IRON SOIL PIPE</td> <td>•</td> <td>•</td> <td>•</td> <td>•</td> </tr> <tr> <td>P.V.C. SCHED. 40 D.W.V.</td> <td>•</td> <td></td> <td>•</td> <td>•</td> </tr> <tr> <td>STEEL SCHED. 40</td> <td>•</td> <td></td> <td>•</td> <td>•</td> </tr> </tbody> </table>	For Use With	QDC 3.2	QDC 3SN	QDC 3XH	QDC 4	CAST IRON SOIL PIPE	•	•	•	•	P.V.C. SCHED. 40 D.W.V.	•		•	•	STEEL SCHED. 40	•		•	•		<p><b>Raccord rapide pour tuyau d'écoulement (QDC's)</b></p> <table border="1" data-bbox="1050 1875 1472 1995"> <thead> <tr> <th>For Use With</th> <th>QDC 3.2</th> <th>QDC 3SN</th> <th>QDC 3XH</th> <th>QDC 4</th> </tr> </thead> <tbody> <tr> <td>CAST IRON SOIL PIPE</td> <td>•</td> <td>•</td> <td>•</td> <td>•</td> </tr> <tr> <td>P.V.C. SCHED. 40 D.W.V.</td> <td>•</td> <td></td> <td>•</td> <td>•</td> </tr> <tr> <td>STEEL SCHED. 40</td> <td>•</td> <td></td> <td>•</td> <td>•</td> </tr> </tbody> </table>	For Use With	QDC 3.2	QDC 3SN	QDC 3XH	QDC 4	CAST IRON SOIL PIPE	•	•	•	•	P.V.C. SCHED. 40 D.W.V.	•		•	•	STEEL SCHED. 40	•		•	•
For Use With	QDC 3.2	QDC 3SN	QDC 3XH	QDC 4																																						
CAST IRON SOIL PIPE	•	•	•	•																																						
P.V.C. SCHED. 40 D.W.V.	•		•	•																																						
STEEL SCHED. 40	•		•	•																																						
For Use With	QDC 3.2	QDC 3SN	QDC 3XH	QDC 4																																						
CAST IRON SOIL PIPE	•	•	•	•																																						
P.V.C. SCHED. 40 D.W.V.	•		•	•																																						
STEEL SCHED. 40	•		•	•																																						



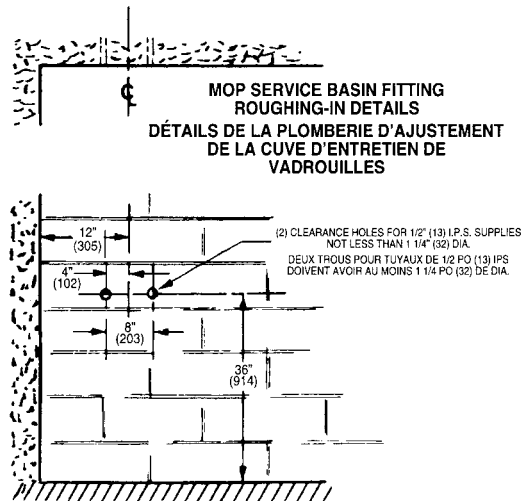
**SECTION THRU DRAIN CONNECTION  
MSB-3624 (WITH SHELF)  
VUE TRANSVERSALE DU RACCORD DE RENVOI  
MSB-3624 (AVEC TABLETTE)**



**SUGGESTED INSTALLATION  
INSTALLATION PROPOSÉE**



**SECTION THRU DRAIN CONNECTION  
MSB-2424 (LESS SHELF)  
VUE TRANSVERSALE DU RACCORD DE RENVOI  
MSB-2424 (SANS TABLETTE)**



**SUGGESTED ROUGH-IN FOR SERVICE FAUCET - PLATES #830-AA  
PLOMBERIE PROPOSÉE POUR LE ROBINET DE SERVICE - PLAQUES N° 830-AA**

**OPTIONAL EQUIPMENT / ÉQUIPEMENT FACULTATIF**

<p><b>Stainless Steel Wall Guards</b> Made of heavy gauge stainless steel. Designed and is used to protect walls adjacent to the receptor. Two panels are supplied for a corner installation, a third panel is required for a recessed installation. The wall guard models are identified as follows: MSG 2424, MSG 3232, MSG 3624, and MSG 3636</p>		<p><b>Protecteurs muraux en acier inoxydable</b> Fabriqués en acier inoxydable durable et de haut calibre. Conçus pour protéger les murs adjacents au récepteur. Deux panneaux sont fournis pour une utilisation en coin, un troisième panneau est requis pour une utilisation en alcôve. Les modèles de protecteurs muraux sont identifiés comme suit: MSG 2424, MGS 3232, MSG 3624 et MSG 3636</p>
<p><b>832 AA</b> - Hose and Bracket; 30" (762) long flexible heavy duty 5/8" (16) rubber hose, cloth reinforced with 3/4" (19) chrome coupling at one end. Bracket is 5" (127) long x 3" (76) wide stainless steel with rubber grip</p>		<p><b>832 AA</b> - Boyau et support : Boyau en caoutchouc flexible de 5/8" (16) résistant, 30" (762) de long, renforcé à une extrémité avec un assemblage de chrome de 3/4" (19). Support de 5" (127) de long X 3" (76) de large en acier inoxydable avec prise en caoutchouc.</p>

\*\*SPECIFICATIONS SUBJECT TO CHANGE WITHOUT NOTICE.